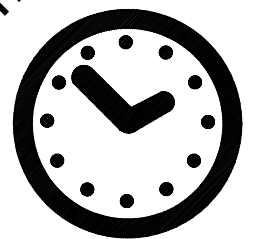
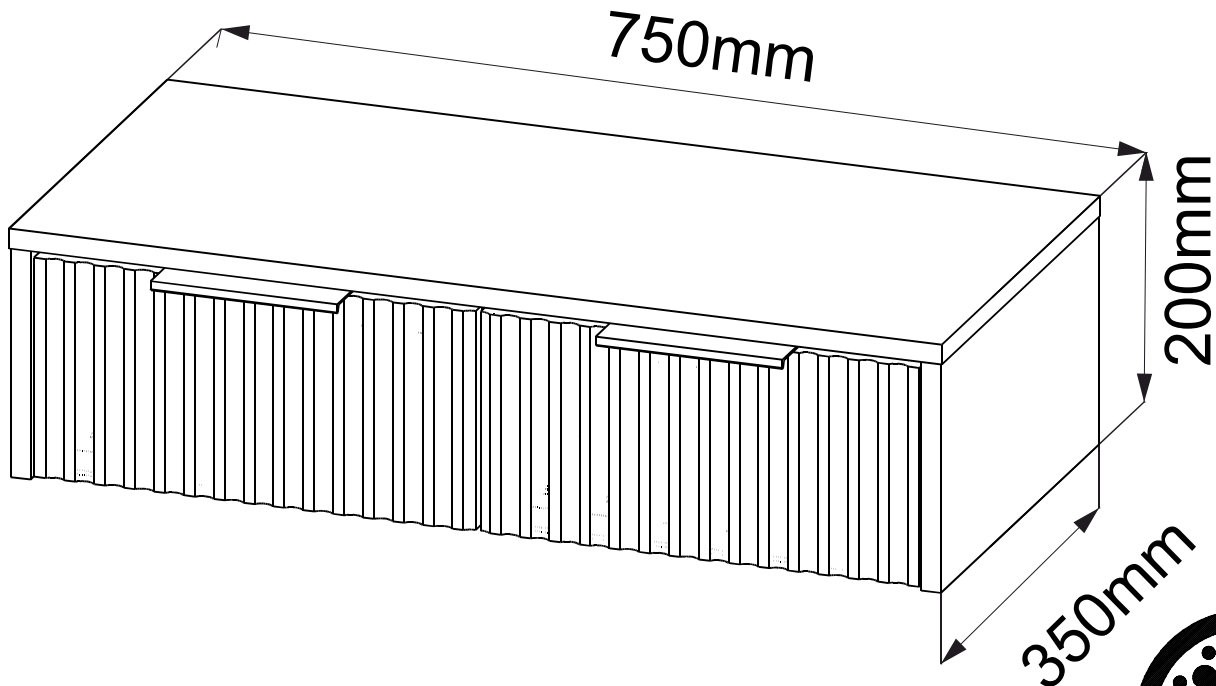
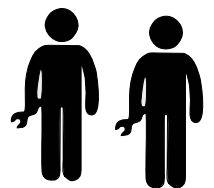


# ИНСТРУКЦИЯ ПО СБОРКЕ

Набор корпусной мебели "РИМ" КМ-062.00

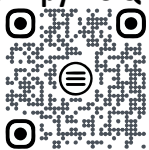


60 min

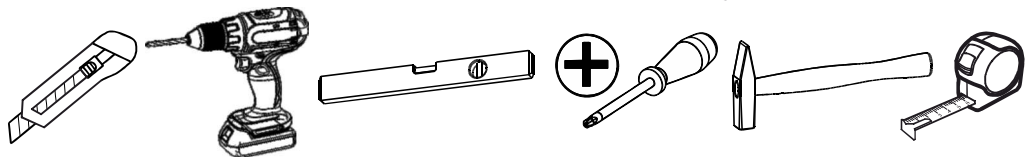


Тумба навесная Рим 2ш КМ-062.05

Для получения технической поддержки и видеоподсказок отсканируйте QR-код.



Необходимый инструмент для сборки



По вопросам сборки и рекламации обращаться:

ООО «ТрендВелл»

УНП: 291866318

224022, г.Брест, ул. Карьерная, 12А, пом. 5, каб. 2И,

тел: +375 (29) 704-19-37

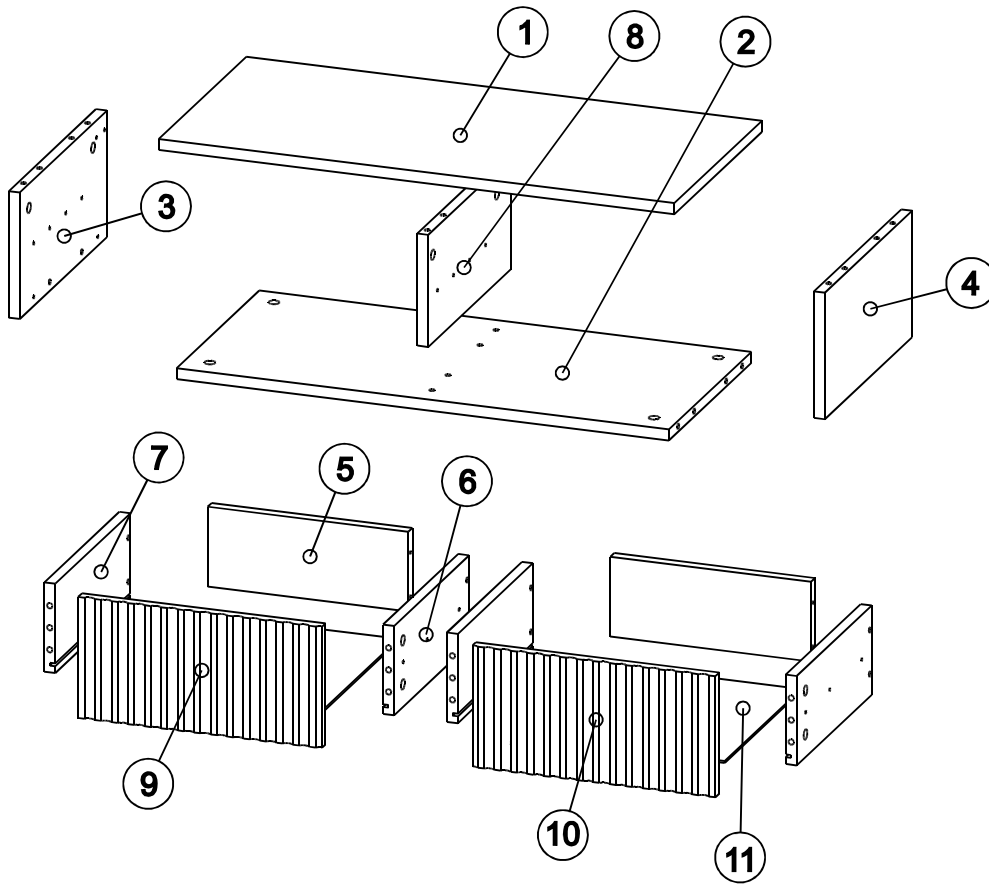
email: trendwell@yandex.by

# Трендвелл

МЕБЕЛЬ, СОЗДАЮЩАЯ ВАШ ИНТЕРЬЕР

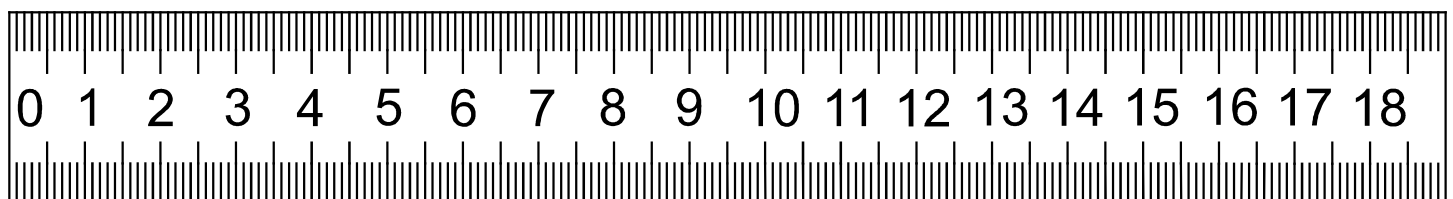
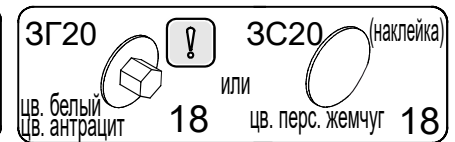
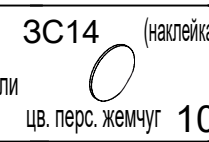
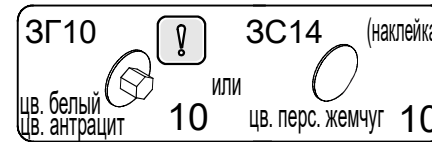
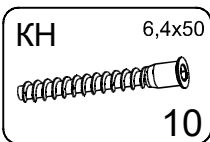
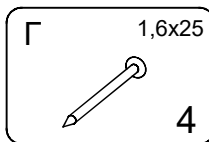
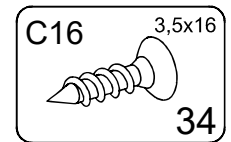
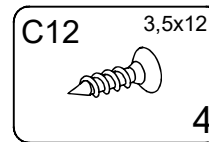
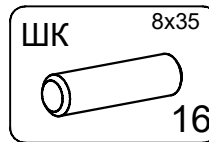
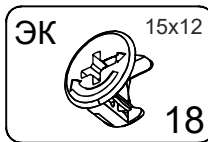
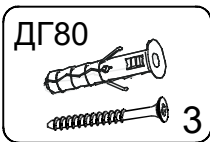
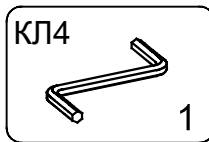
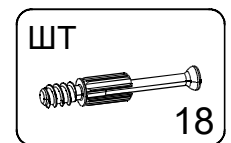
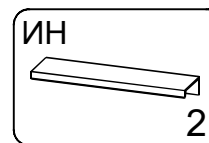
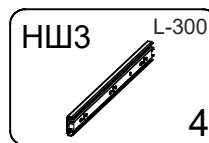
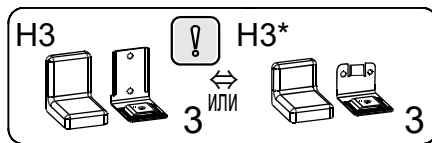
# Набор корпусной мебели "РИМ" КМ-062.00

## Список деталей



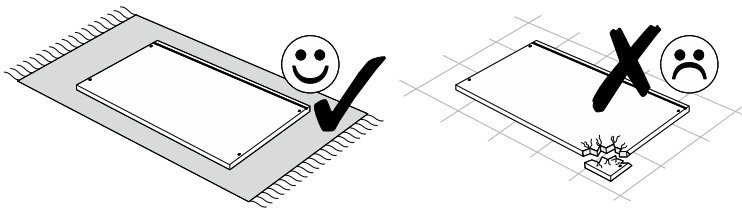
№	Размер	Кол.
1	750x350x16mm	1
2	716x330x16mm	1
3	184x349x16mm	1
4	184x349x16mm	1
5	116x292x16mm	2
6	300x130x16mm	2
7	300x130x16mm	2
8	163x330x16mm	1
9	176x354x16mm	1
10	176x354x16mm	1
11	306x306x3mm	2

Пожалуйста, проверьте комплектность фурнитуры перед установкой

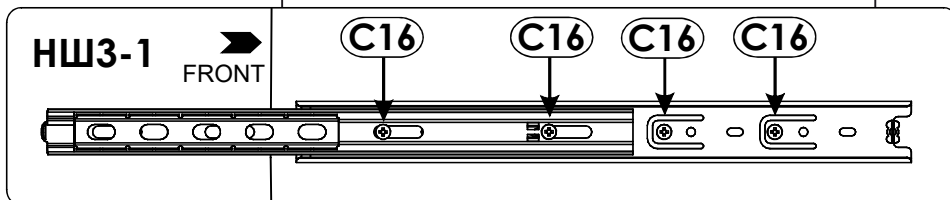
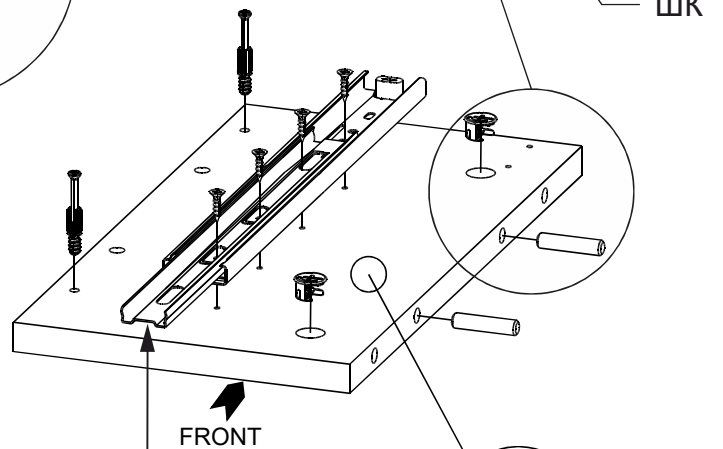
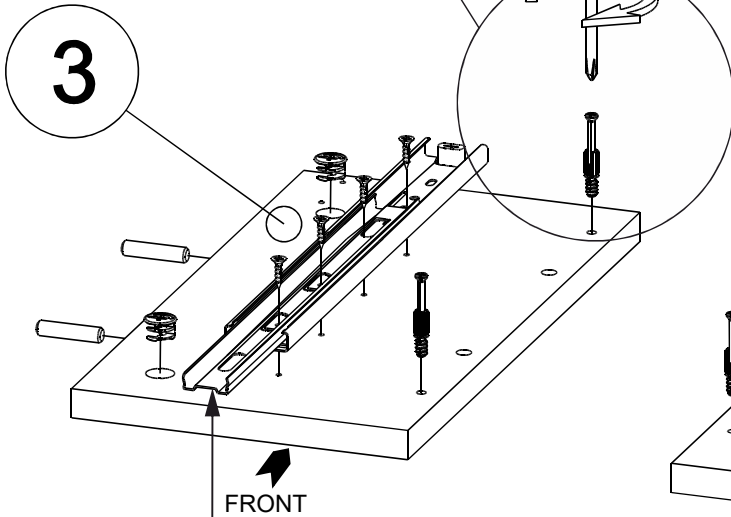
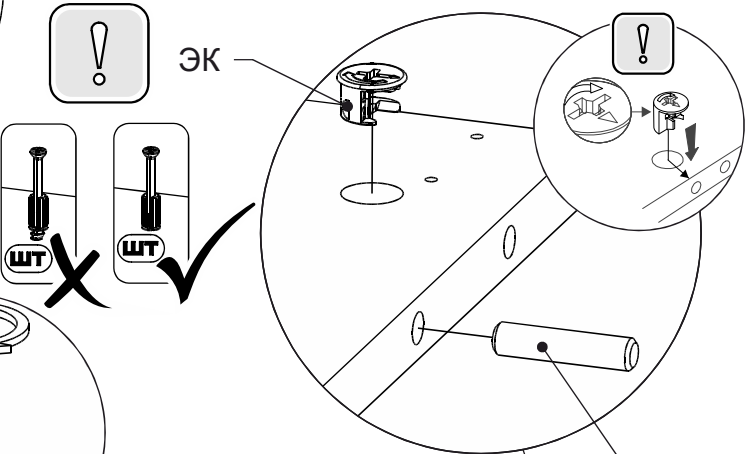
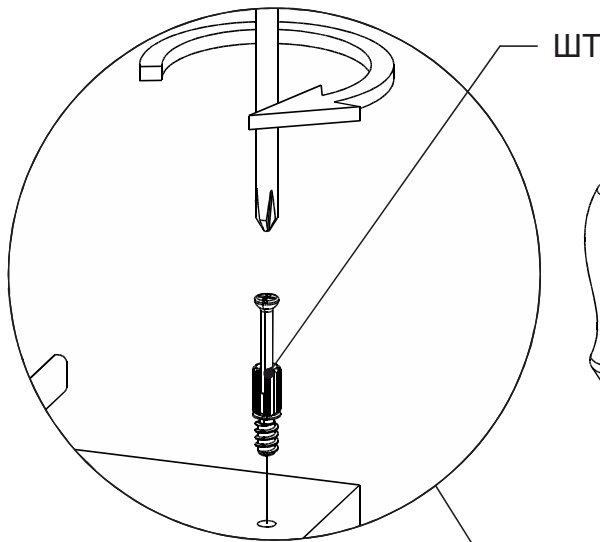
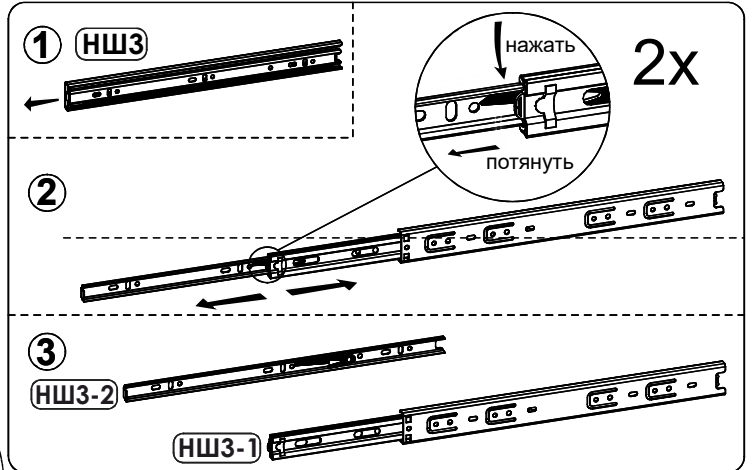
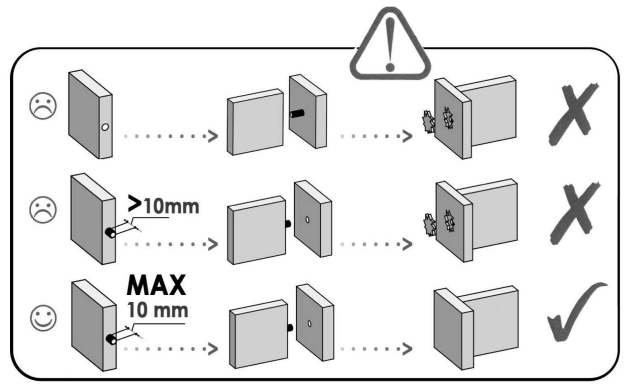
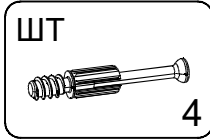
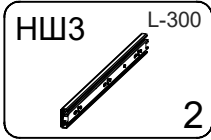
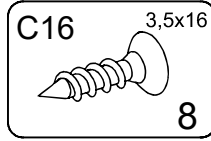
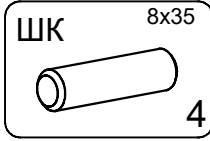
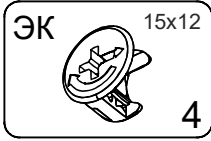


V02022026

Авторские права на это изделие и инструкцию по сборке принадлежат ЧПУП "Кортекс-мебель". Использование текстов, копирование фрагментов текста, изображения, фотографии, фрагментов инструкций без разрешения владельца или непреднамеренное нарушение авторских прав будет преследоваться по закону.

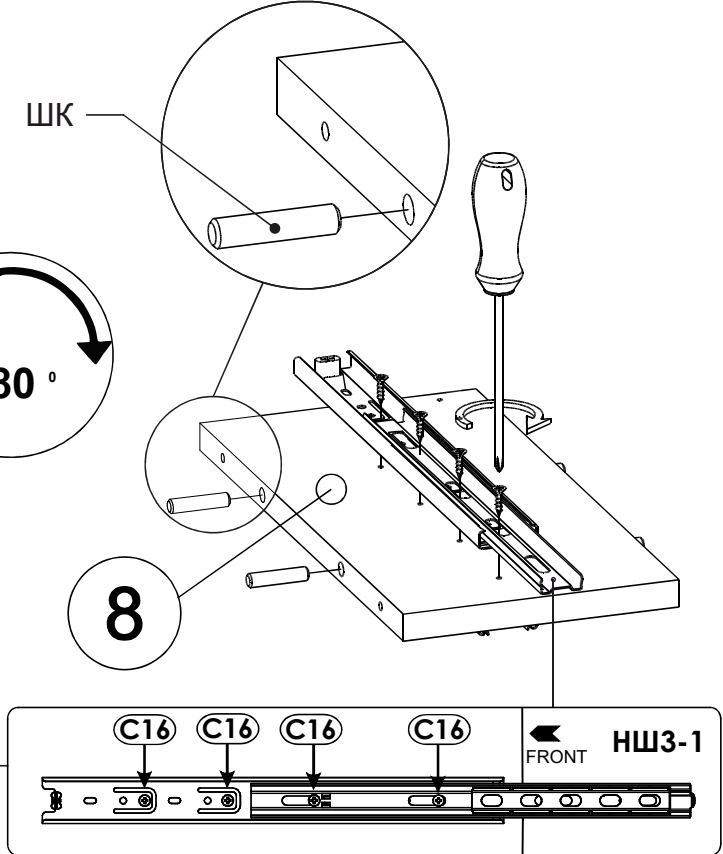
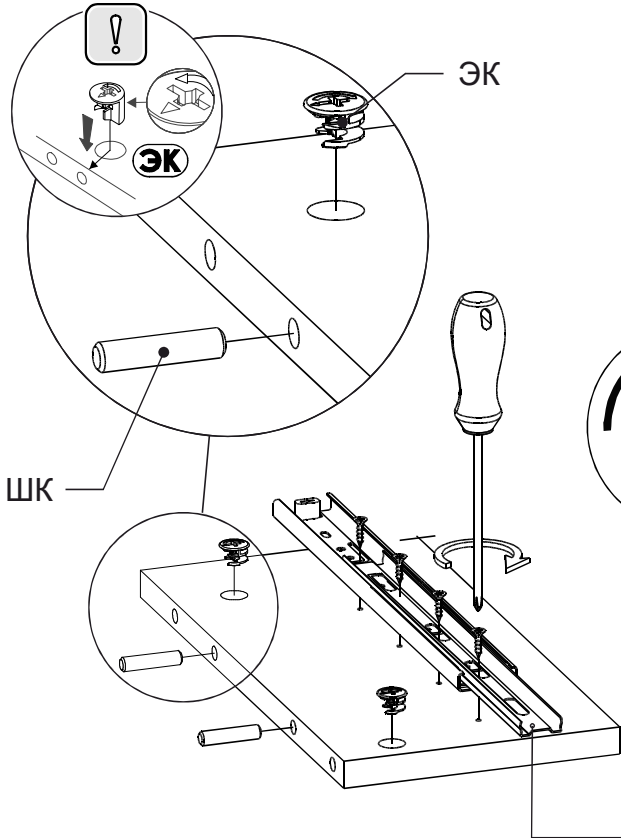
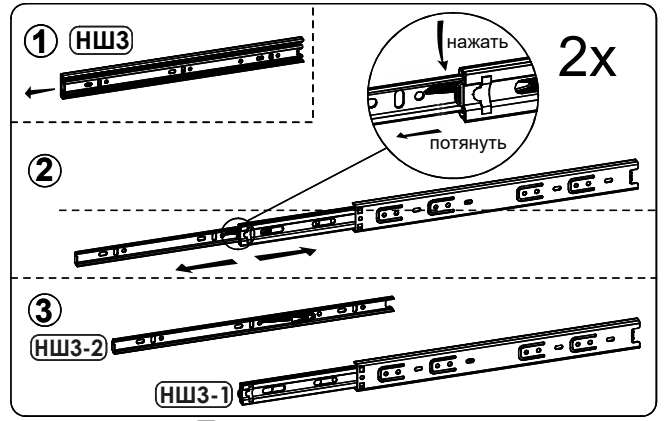
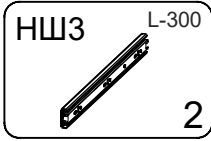
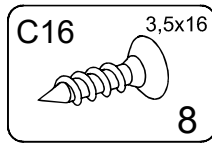
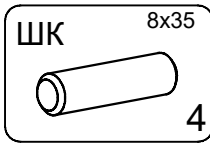
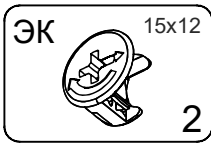


**1** Потребуется для сборки:

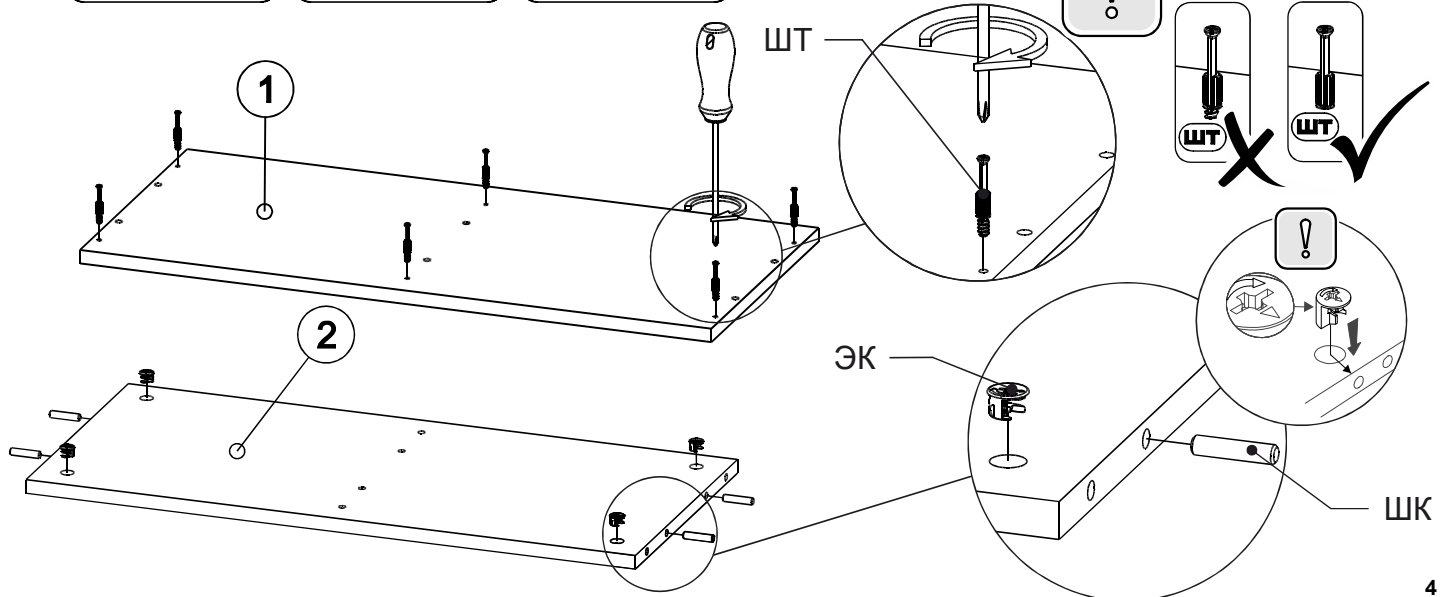
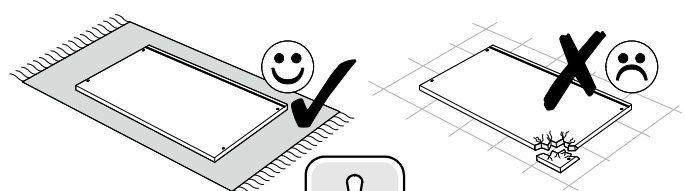
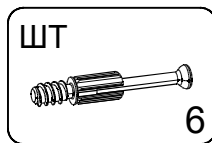
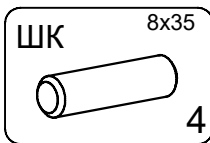
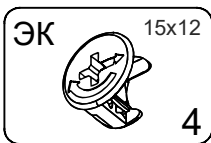


**4**

## 2 Потребуется для сборки:

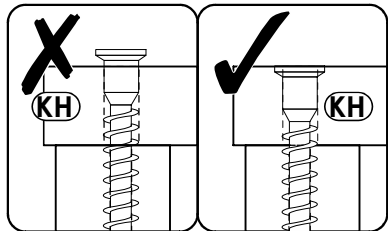
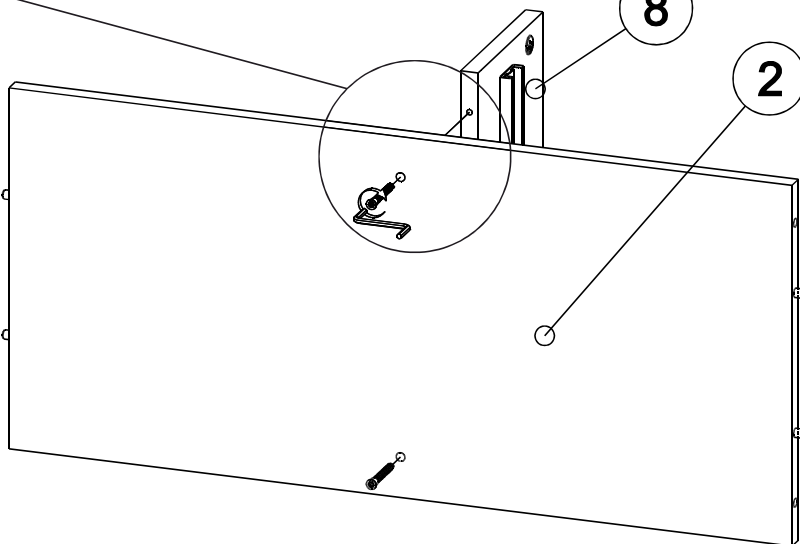
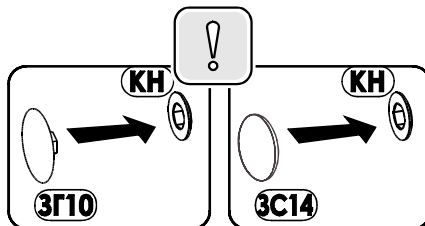
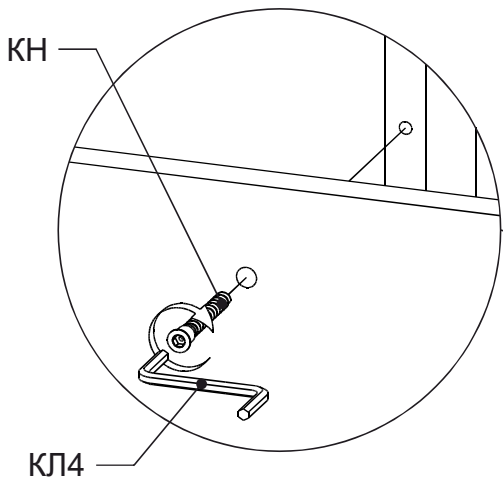
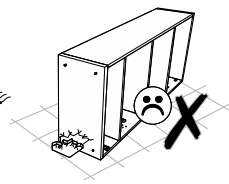
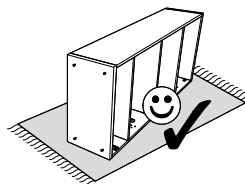
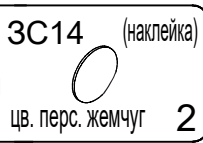
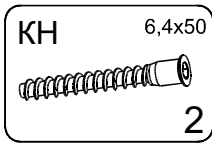
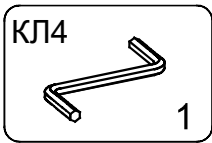


## 3 Потребуется для сборки:



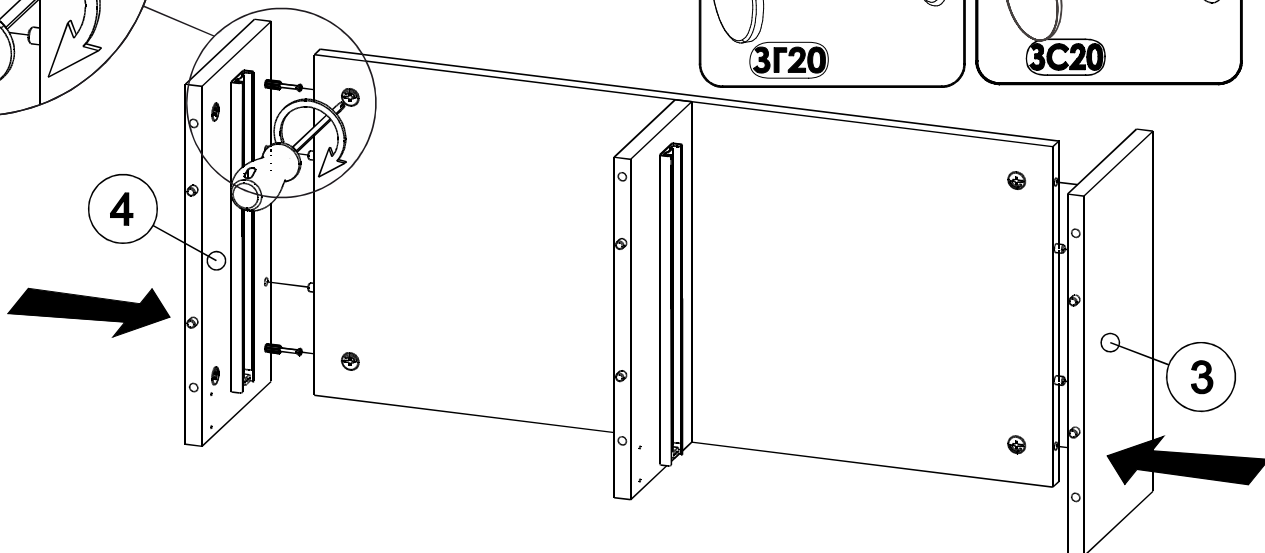
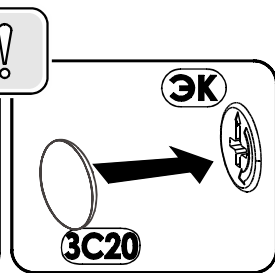
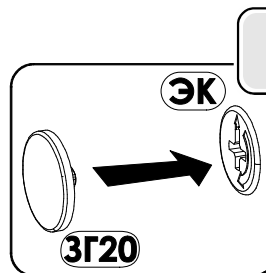
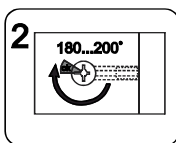
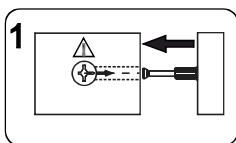
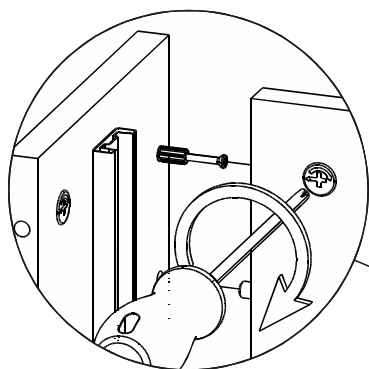
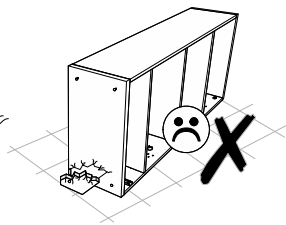
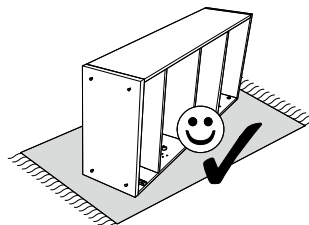
# 4

Потребуется для сборки:



# 5

Потребуется для сборки:

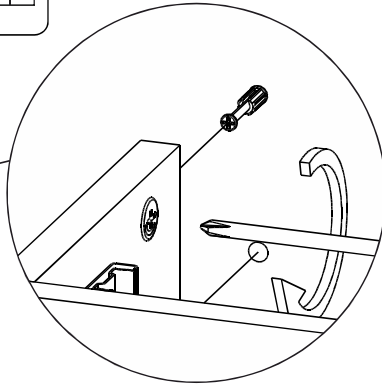
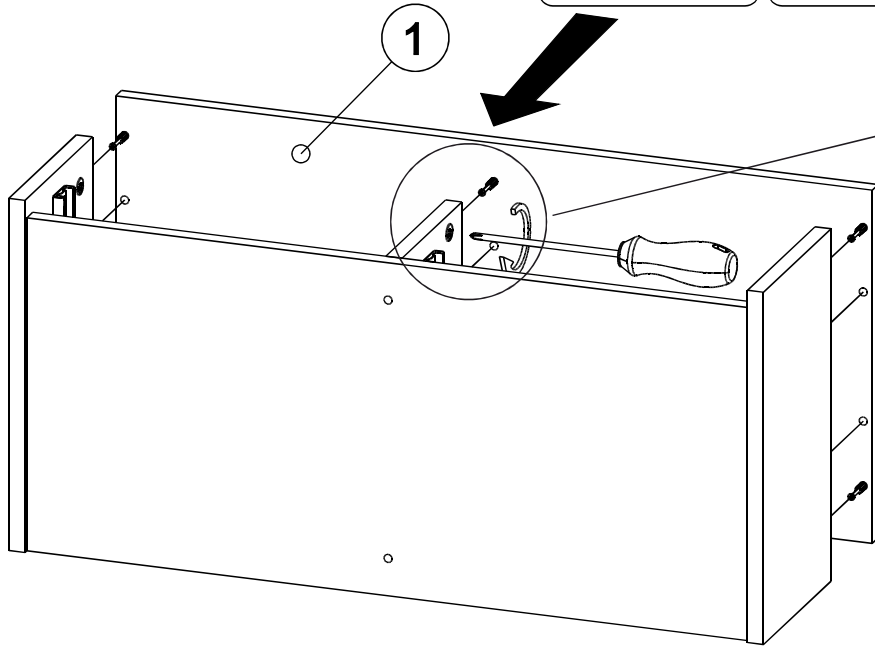
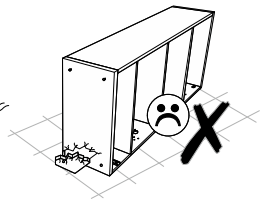
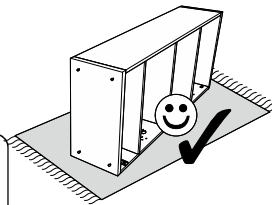
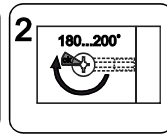
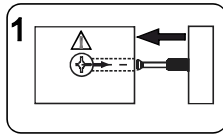


# 6

Потребуется для сборки:



<b>ЗГ20</b>		<b>ЗС20</b> (наклейка)
цв. белый цв. антрацит	или 6	цв. перс. жемчуг 6



	<b>ЭК</b>	<b>ЭК</b>
<b>ЗГ20</b>	→	<b>ЗС20</b>

# 7

Потребуется для сборки:



**H3**

3

**H3-1** **H3-2** **H3-3**

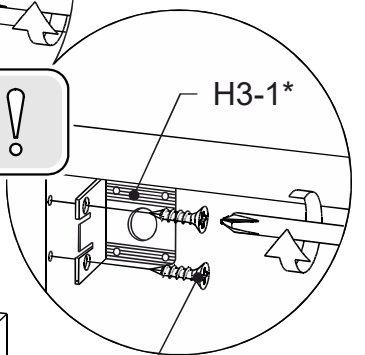
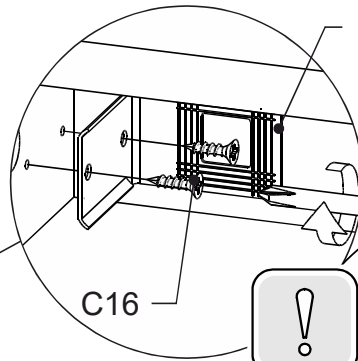
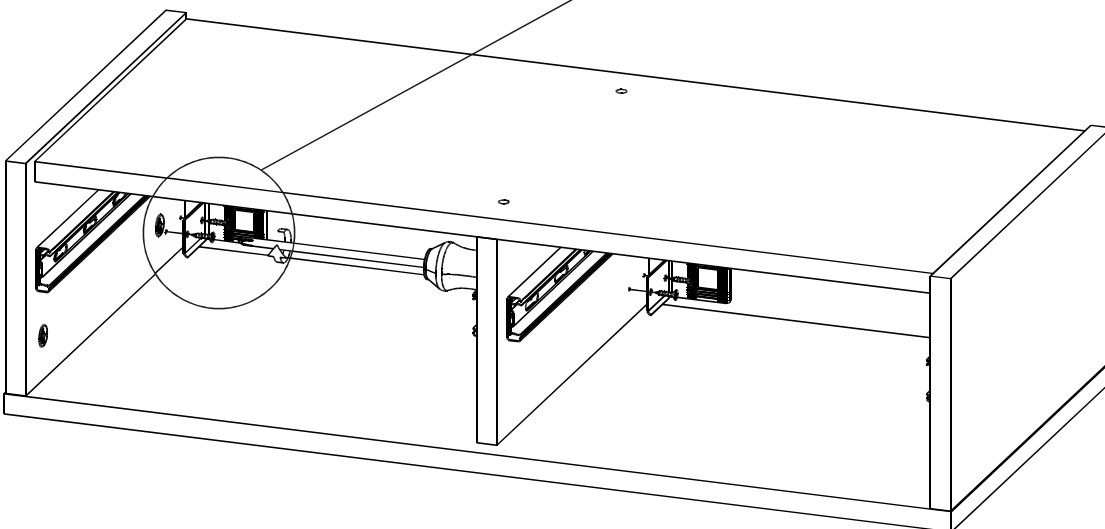
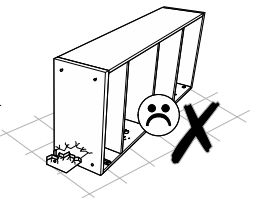
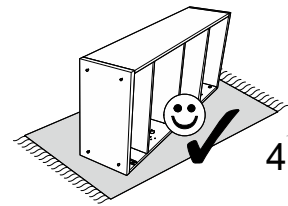
**H3\***

3

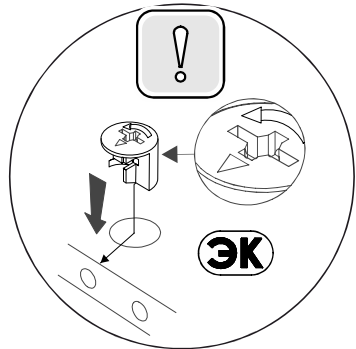
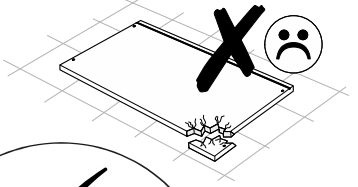
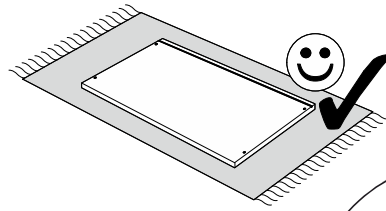
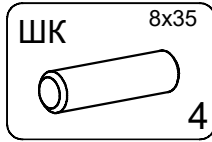
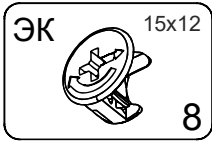
**H3-1\*** **H3-2\*** **H3-3\***

**C16** 3,5x16

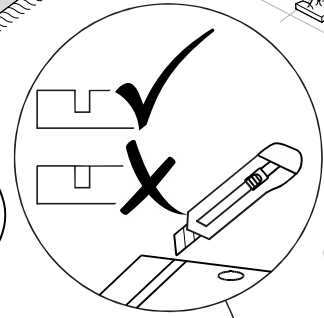
6



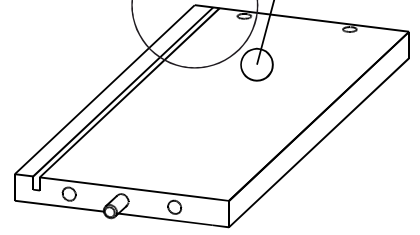
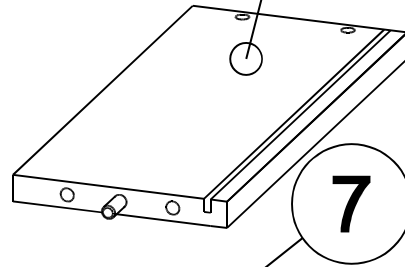
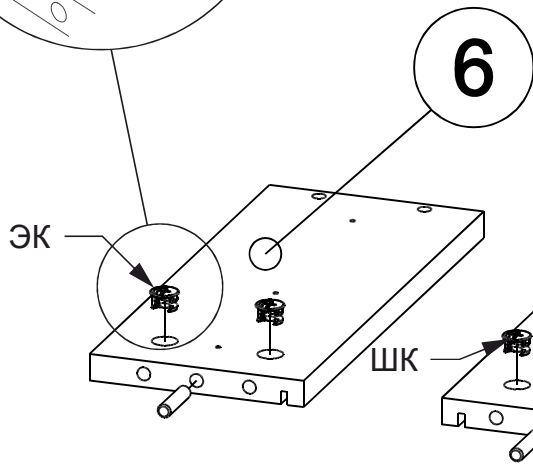
# 8 Потребуется для сборки:



# 2x



# 6

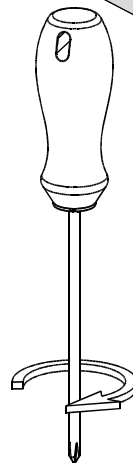
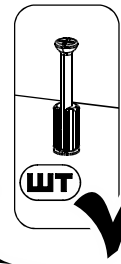
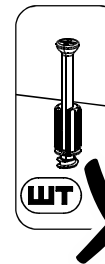
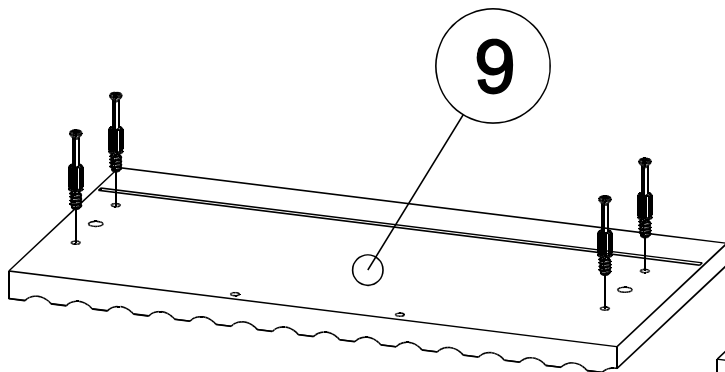
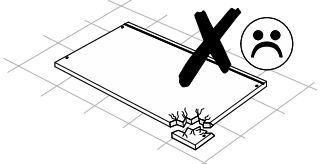
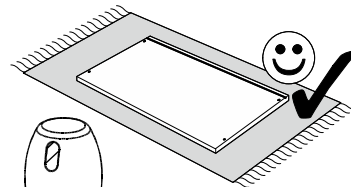
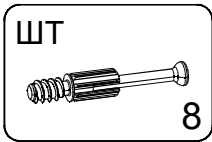


# 6

# 7

# 2x

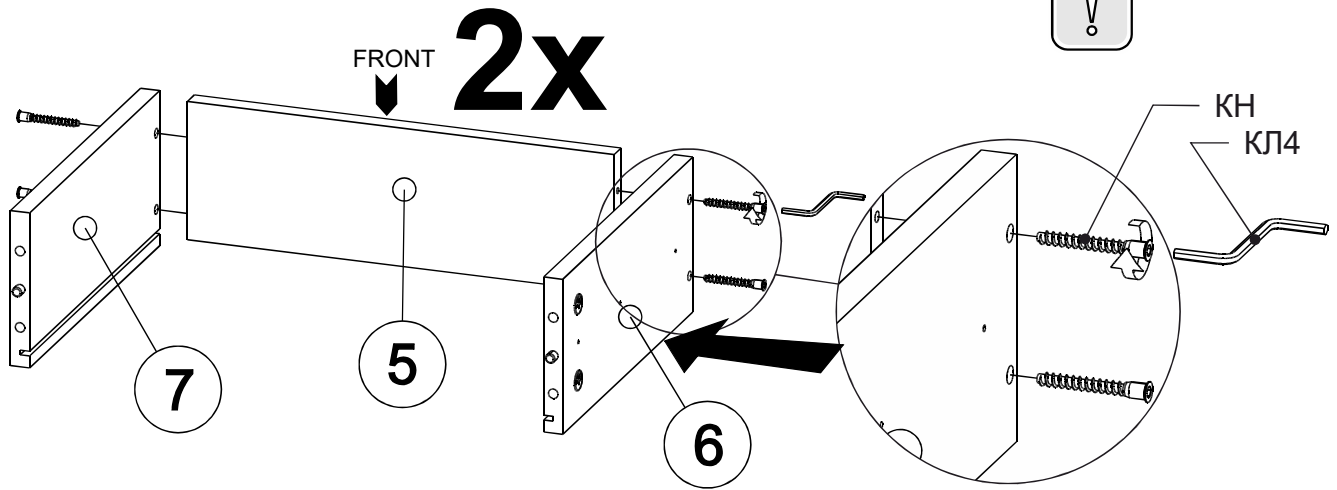
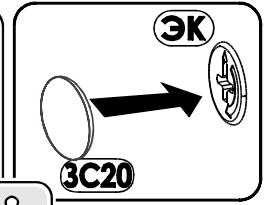
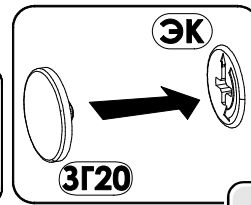
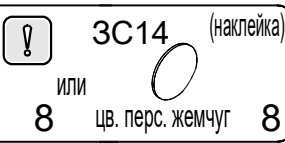
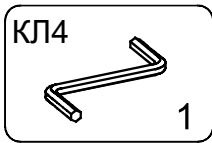
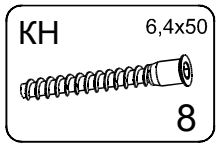
# 9 Потребуется для сборки:



# ШТ

# 10

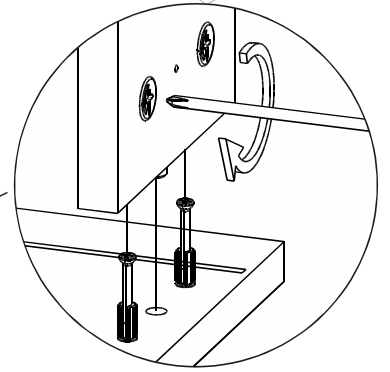
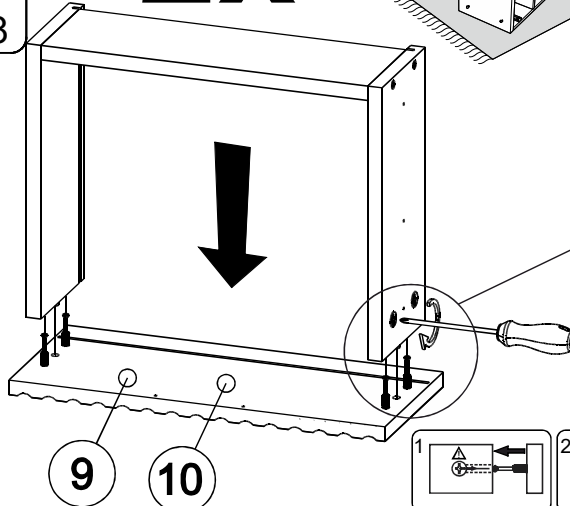
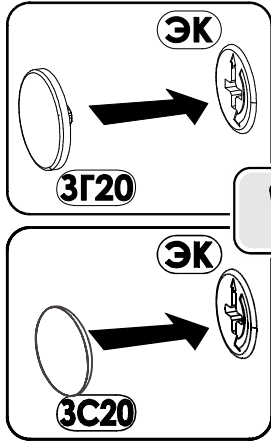
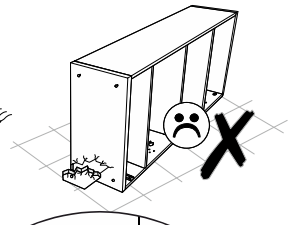
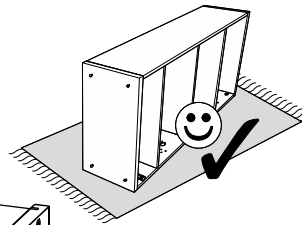
# 10 Потребуются для сборки:



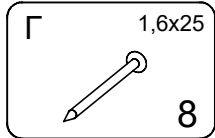
# 11 Потребуются для сборки:



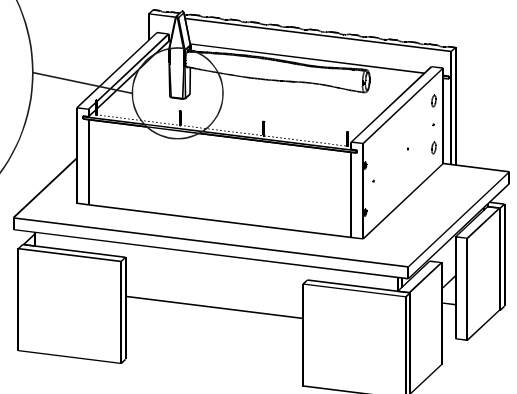
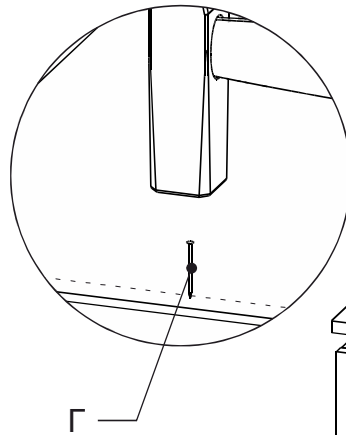
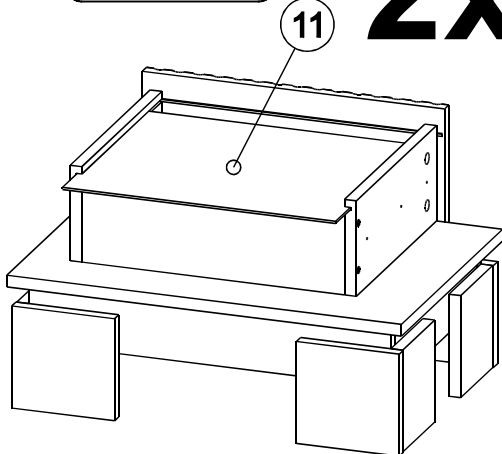
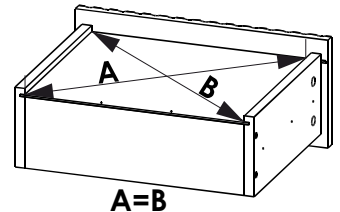
2x



# 12 Потребуются для сборки:

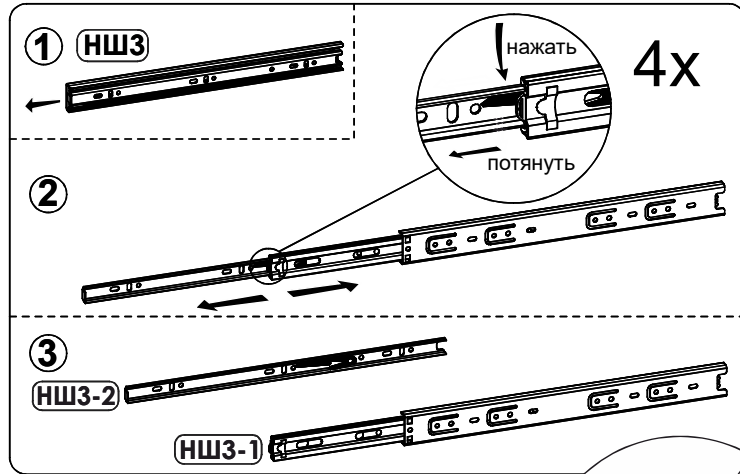
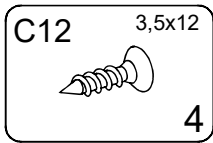
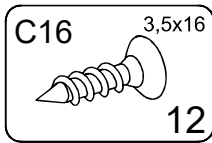
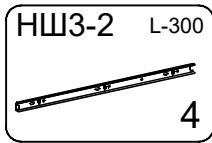
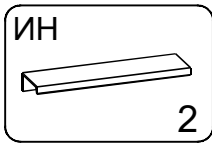


2x

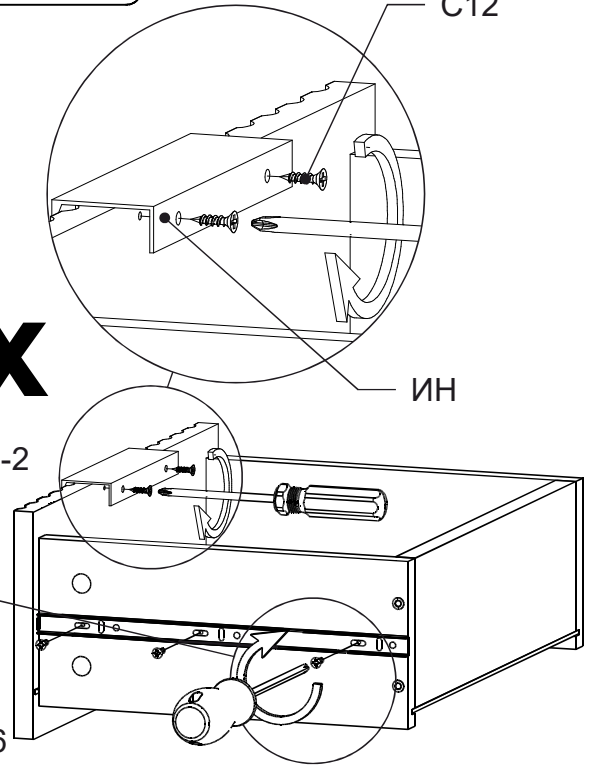
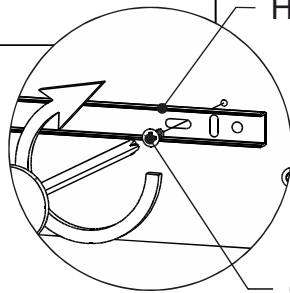
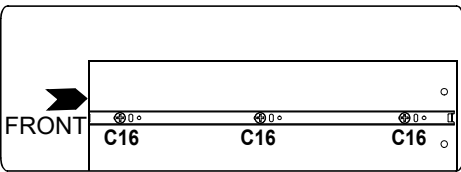


# 13

Потребуется для сборки:

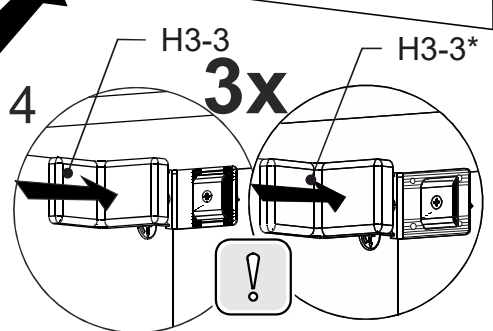
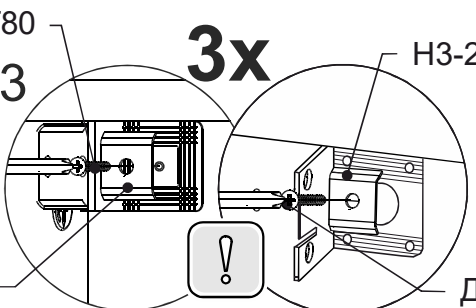
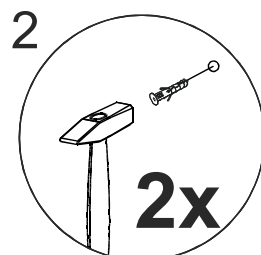
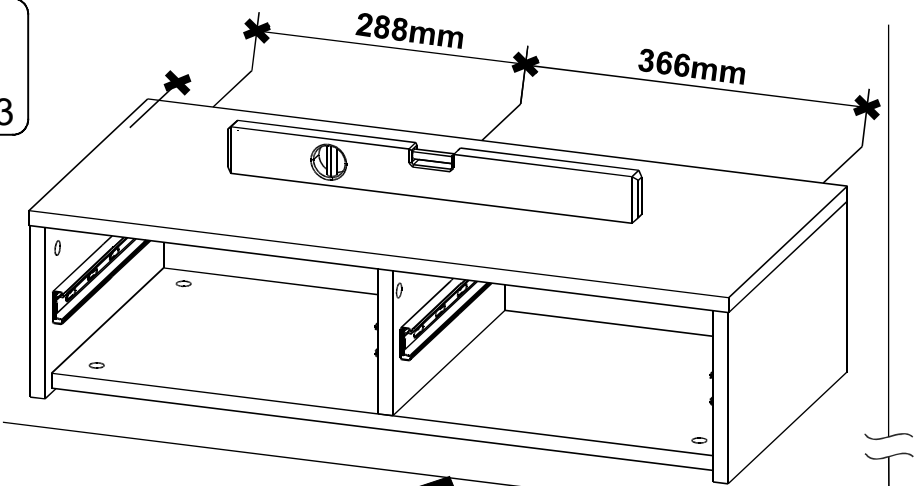
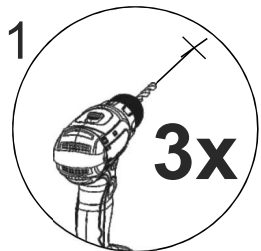
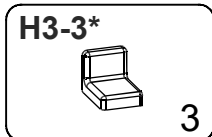
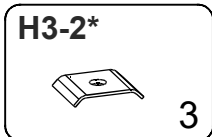
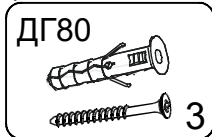
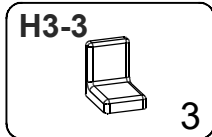
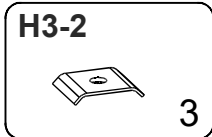
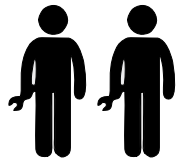
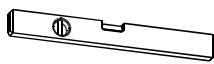
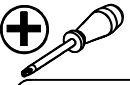


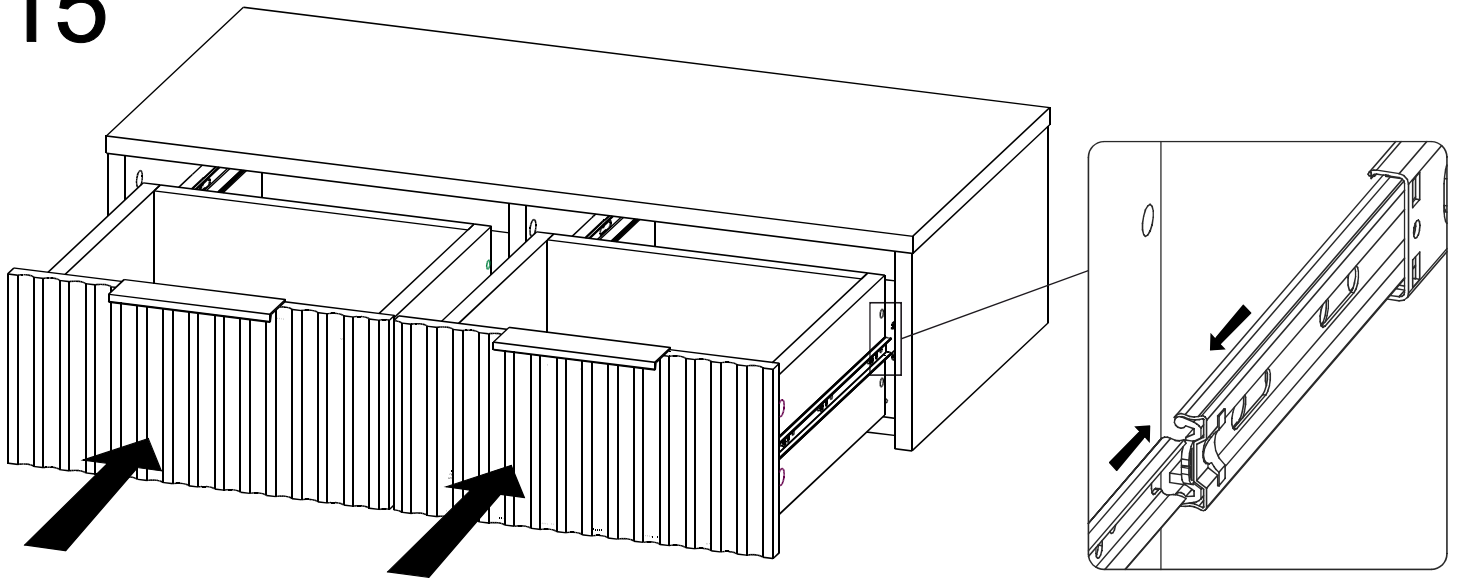
**2x**



# 14

Потребуется для сборки:





### 1. Рекомендации по сборке

1.1. Перед началом сборки изучите настоящую инструкцию, проверьте комплектность деталей и фурнитуры в каждом упаковочном месте (ящике, пакете, мешке и т.п.). Приготовьте рабочий инструмент (молоток, отвертку, шило, ключ-шестигранник). Место для сборки должно быть достаточно свободным с ровной поверхностью.

1.2. Поскольку изделия постоянно совершенствуются, конструкция может незначительно отличаться от заявленной.

### 2. Рекомендации по эксплуатации и уходу за изделиями

2.1. Мебель нужно разместить в помещении так, чтобы на изделия не попадали прямые солнечные лучи, и отопительные приборы находились не ближе 30 см. Поверхность деталей мебели следует оберегать от попадания влаги. Не допускается тепловое воздействие на фасад температурой выше 50°C.

2.2. При ослаблении соединений деталей необходимо их подтянуть.

2.3. Освежать и протирать облицованные поверхности и лакокрасочные покрытия необходимо только специально предназначенными для этого средствами. Категорически запрещено пользоваться агрессивными жидкостями (спиртом, растворителями и т.п.).

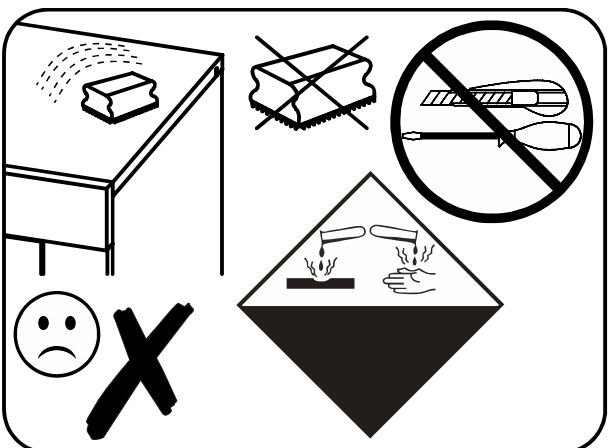
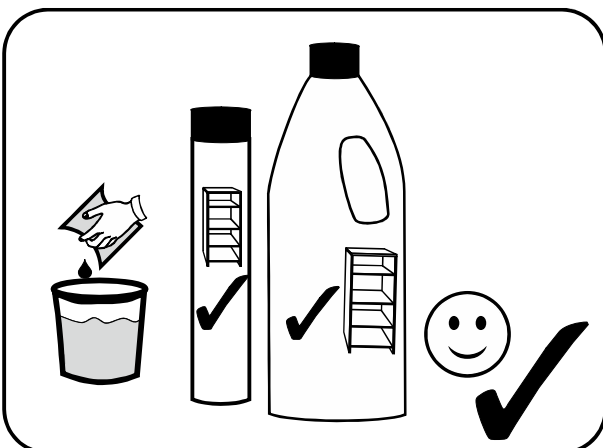
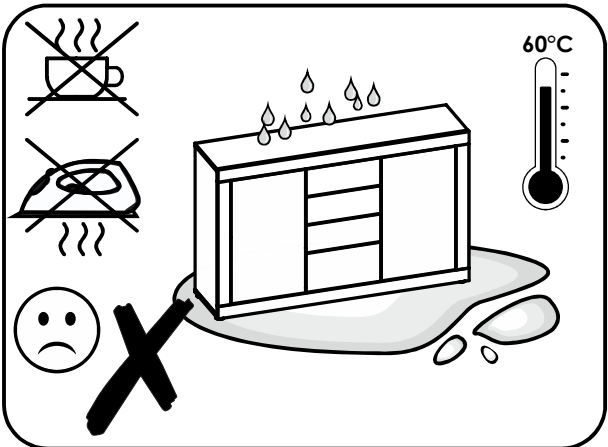
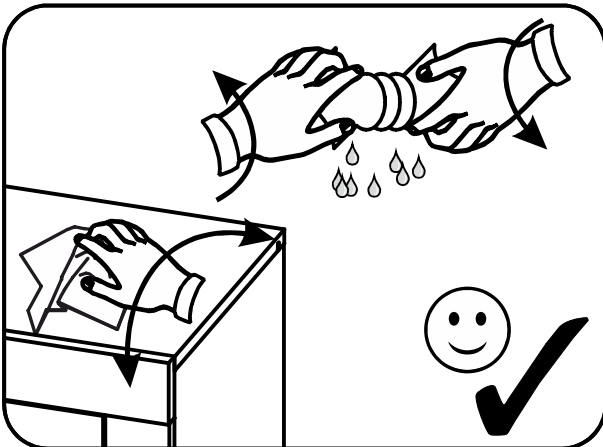
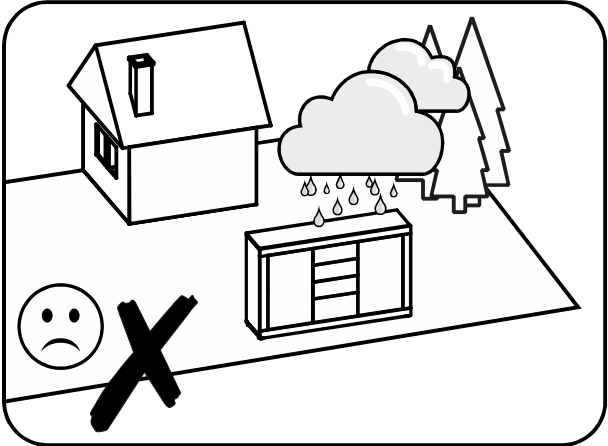
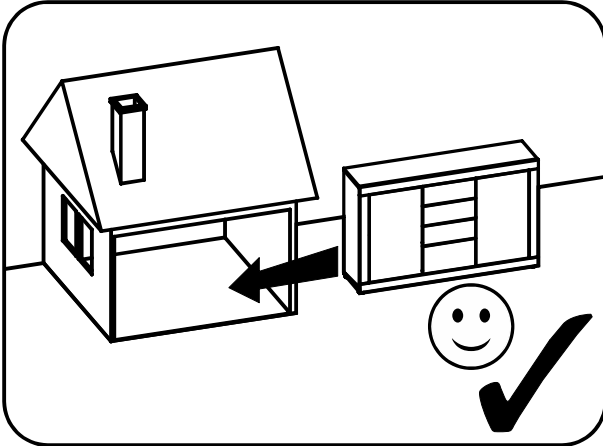
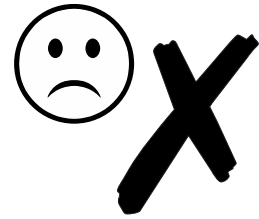
**Внимание! Перед монтажом фасадов, проверьте их качество. Установленные фасады не принимаются в рекламацию по качеству.**

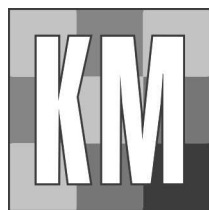
### 3. Порядок предъявления претензий

3.1. Претензии по качеству и комплектности мебели должны направляться покупателем непосредственно в магазин, где приобретена мебель, с обязательным приложением копии товарного чека.

3.2. Претензии от покупателя принимаются торговыми организациями в течении гарантийного срока - 24 месяца со дня приобретения.

3.3. Претензии не принимаются по дефектам, возникшим по причине не соблюдения покупателем правил по сборке, эксплуатации и уходу за мебелью.





# **КОРТЕКС МЕБЕЛЬ**

Производитель: Частное производственное  
унитарное предприятие «КОРТЕКС-МЕБЕЛЬ»  
224002 г.Брест ул.Воинов Интернационалистов 36,  
тел: (0162) 58-14-11; (029) 508-14-11; (044) 508-14-11

[www.kortex.by](http://www.kortex.by)

e-mail:[brest@kortex.by](mailto:brest@kortex.by)

По заказу ООО «ТрендВелл»